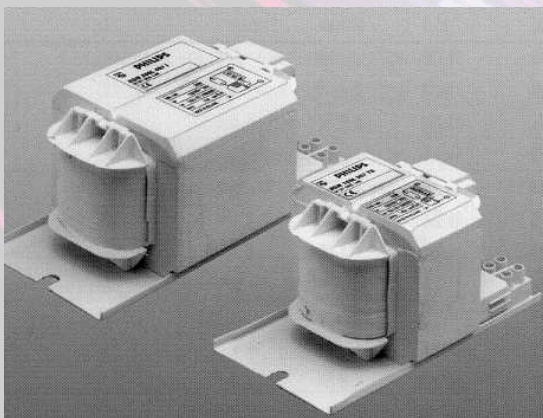
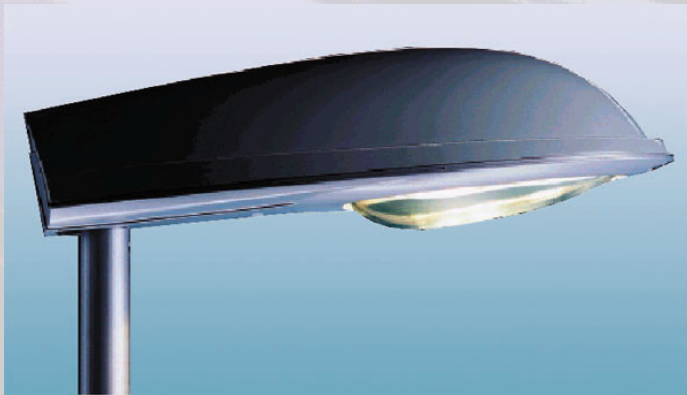


Sustavi kontrole vanjske rasvjete

Zajednička tehnološka baza Philips



Što je telemangement

▶ Upravljanje

■ Stanje rasvjete

- Uključeno, isključeno ili regulirano
- Ovisno o centralnoj komandi ili signalima stanja osvjetljene površine

▶ Nadzor

- Stanje svjetiljke – uklj. isklj. regulirano ili neispravno
- Mjerenje stanja radnog vijeka i potrošnje energije
- Snimanje i analiza podataka

Ciljevi

- ▶ U osnovnom stanju osnovni mod rada





- ▶ U stanju smanjene upotrebe reducirani mod rada

- ▶ U izvanrednom stanju maksimalni mod rada



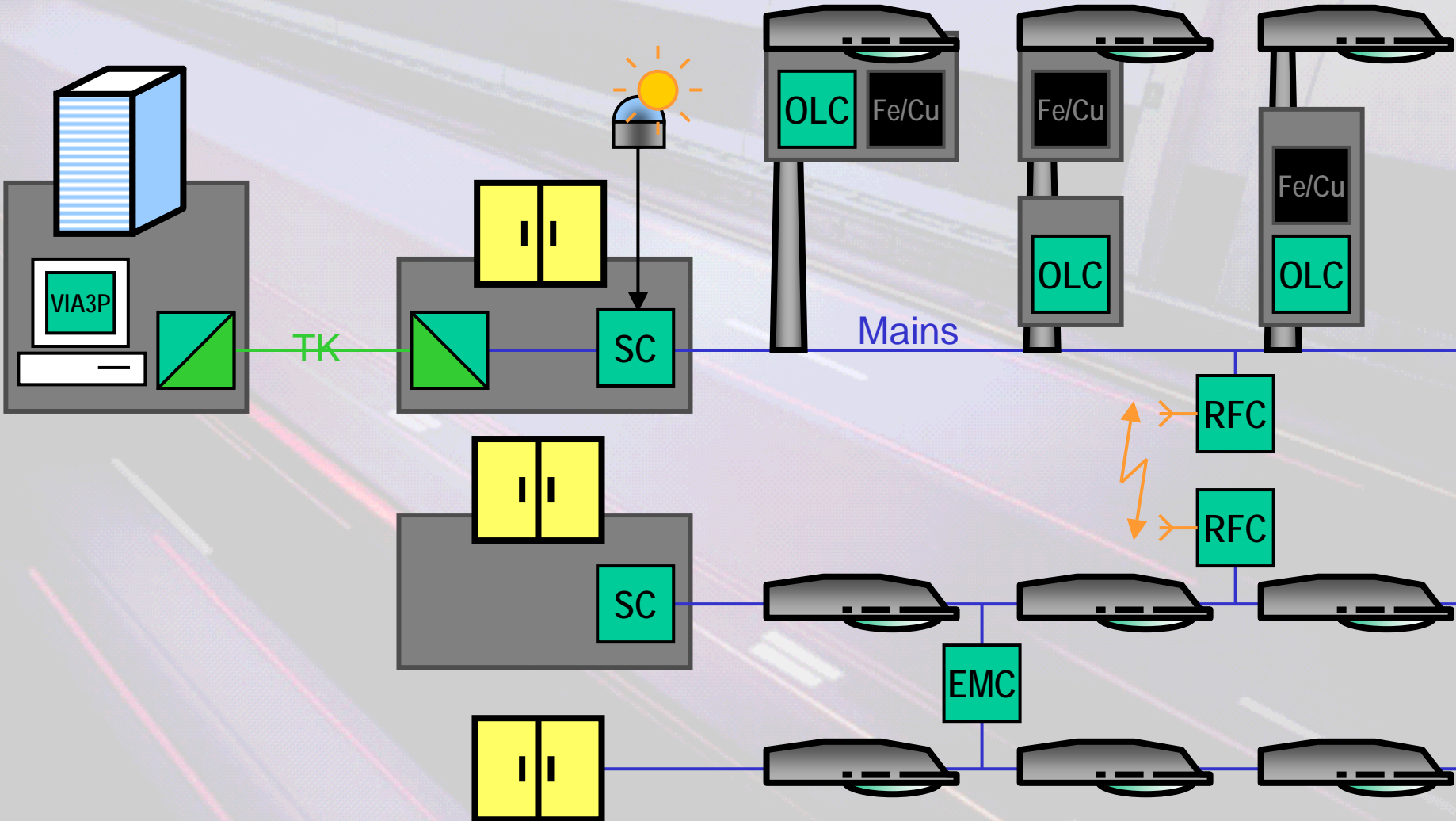
Philips rješenje

- ▶ Individualno upravljanje i nadzor svjetiljki

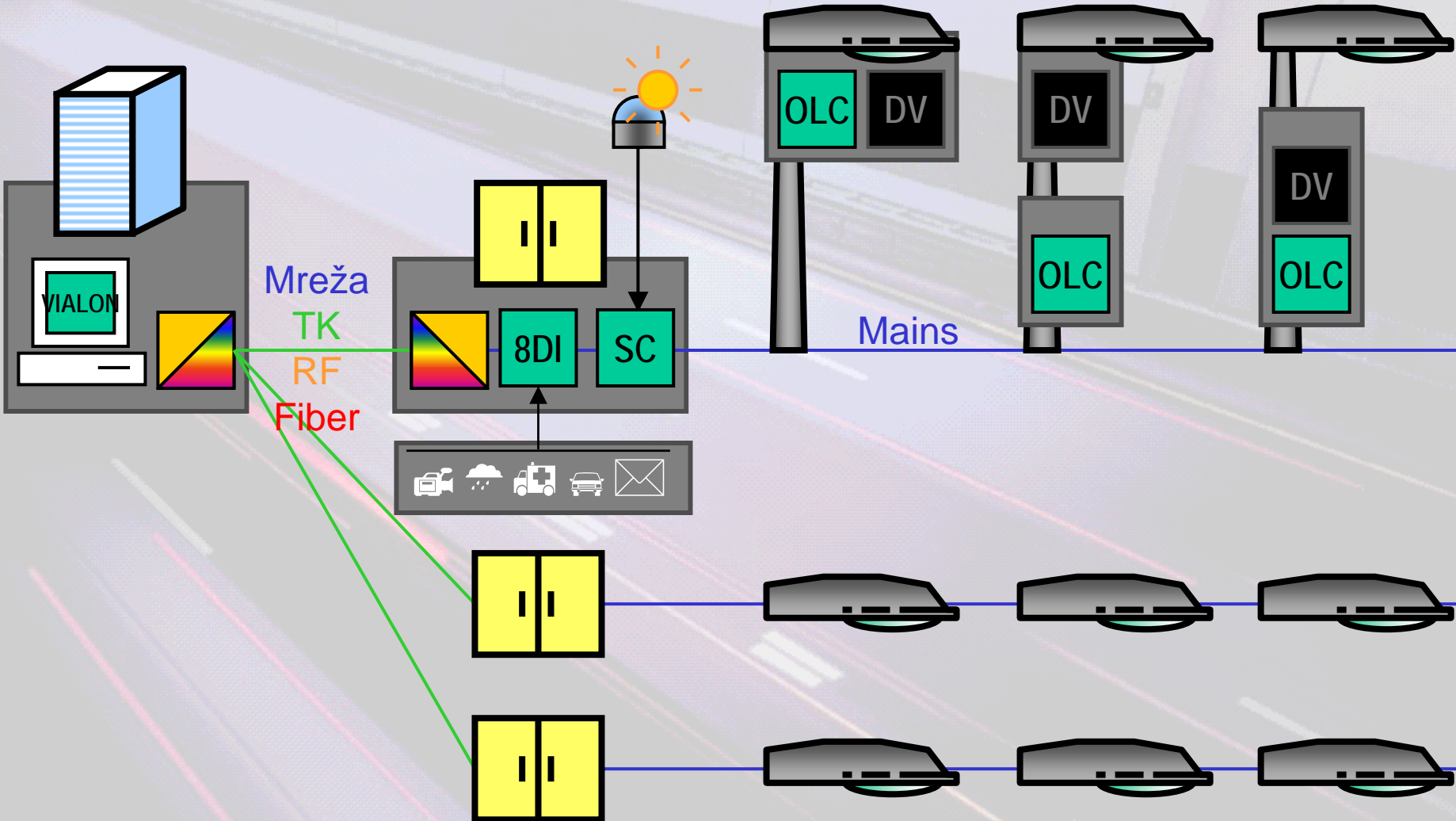
Program sustava

- ▶ Telesense
 - Mid end
 - Vlastiti protokol
- ▶ Starsense
 - High end
 - Otvoreni protokol

Telesense architecture



Starsense arhitektura



Nove mogućnosti

- ▶ Cestovna rasvjeta
 - Veza s stanjem vremena
- ▶ Tunelska rasvjeta
 - Veza rasvjete unutarnje zone i prilazne zone
- ▶ Dinamičke iluminacije
 - Mogućnost kreativnih rješenja
- ▶ Parkiralište
 - Veza s building management sistemom građevine

Financijski efekti

Povećan radni vijek svjetiljki i izvora svjetlosti

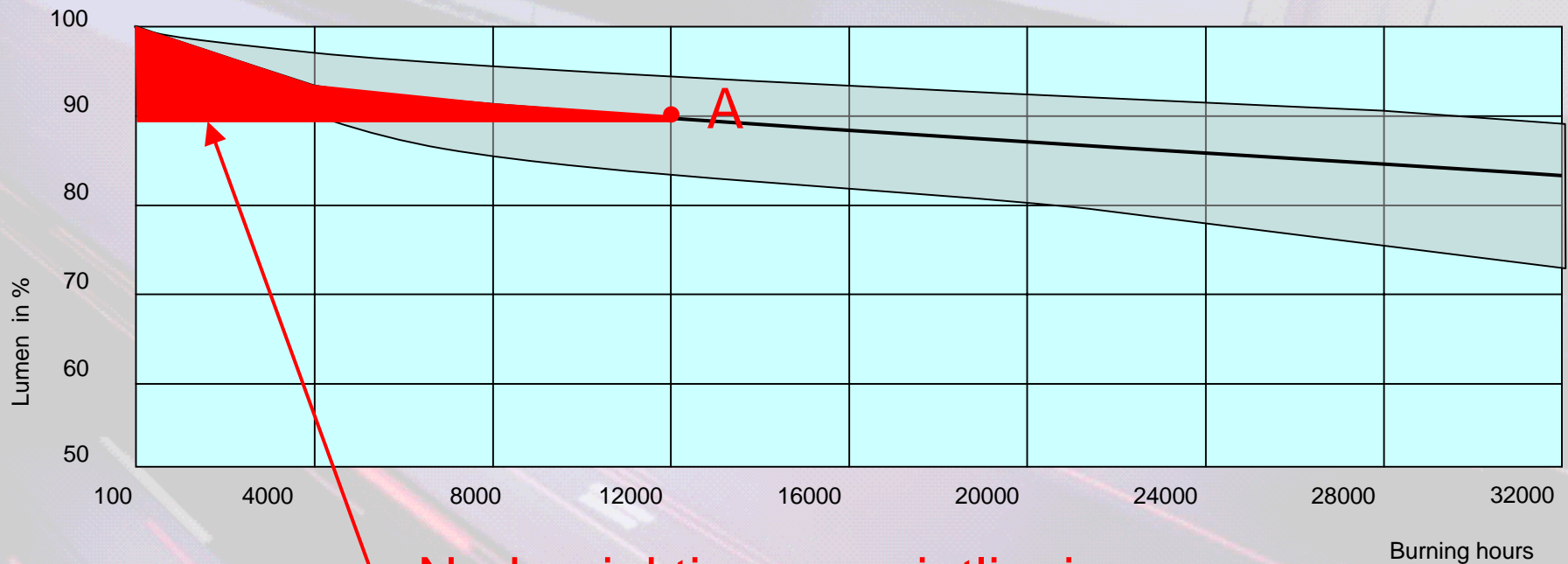
- ▶ Prenaponska zaštita
 - +30%
- ▶ Regulacija
 - Manje termičko opterećenje i sporije starenje
- ▶ Iskapčanje neispravnih izvora
 - Povećan radni vijek predspojne naprave

Uštede energije

- ▶ Kompenzacija radnog vijeka izvora
- ▶ Virtualna snaga izvora
- ▶ Regulacija s stanjem prometa

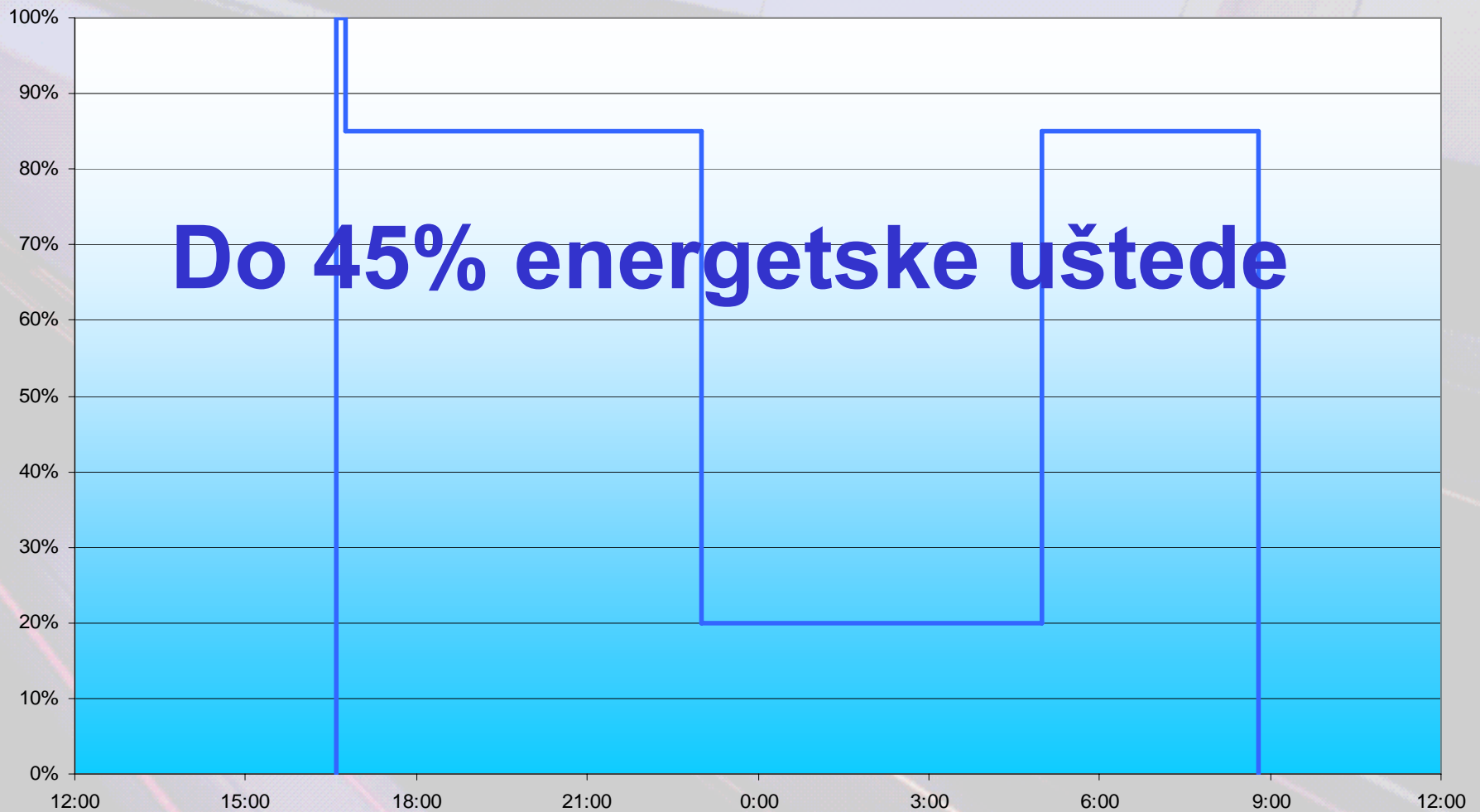
Kompenzacija radnog vijeka

Održanje svjetlosnog toka izvora uz klasični predspoj



Nadprojektirano osvjetljenje


Kombinacija efekata



Pojednostavljeno održavanje

- ▶ Nadzor stanja izvora i mjerenja radnog vijeka:
 - Unaprijeđenje grupne zamjene
 - Unaprijeđenje pojedinačnih zamjene
 - Praćenje garantiranog radnog vijeka

Ukupno:

- 
- ▶ Uštede energije do 45%
 - ▶ Uštede održavanja do 50%

Nefinancijski efekti

- ▶ Okoliš
 - Manje svjetlosne polucije
 - Manja potrošnja globalnih zaliha energije
 - Manji otpad izvora svjetlosti
- ▶ Ostalo
 - Bolje planiranje i praćenje rada instalacije